

GODET DE TERRASSEMENT À GRAPPIN

Compact et polyvalent

Le godet de terrassement à grappin MAGSI peut être utilisé pour l'assemblage d'enrochement et la reprise de déchets verts de toutes sortes.

Cet outil permet de cumuler deux fonctions : la fonction préhension / pince et la fonction terrassement / excavation.

L'installation de l'outil sur la machine est très simple car le godet ne nécessite qu'une seule ligne hydraulique double effet (montage deux flexibles machine / outil). Le poids de l'outil est raisonnable afin de préserver les capacités de levage de la machine.

La possibilité de terrasser et de pincer avec le même outil permet à la machine d'être plus rapide lors de travaux demandant de la polyvalence.

Les grappins, directement inclus sur les godets, assurent une préhension parfaite et en toute sécurité.

Ces derniers permettent ainsi de maintenir la force de serrage lors des différents mouvements du porteur.



PUISSANCE 32,2 À 40 T

RÉFÉRENCE	LARGEUR (mm)	VOLUME ISO (L)	DENTS	A (mm)	B (mm)	C (mm)	D (mm)
GRSDG322400-1500	1500	1887	4	1310	1495	1983	1941
GRSDG322400-1700	1700	2142	5				

Caractéristiques structurelles

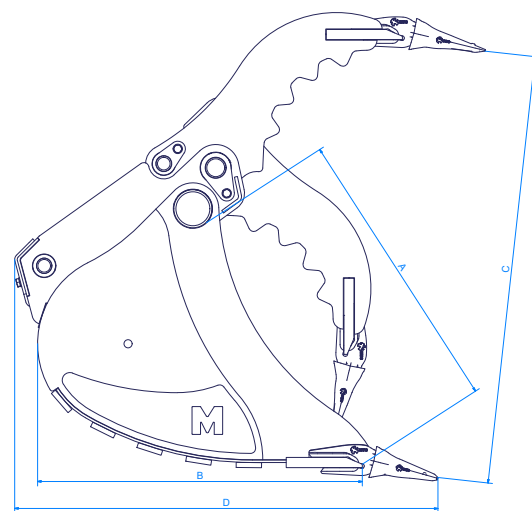
Fond épaisseur 12 mm | Flancs épaisseur 12 mm | Contre flancs épaisseur 35 mm HB400

Virgule épaisseur 15 mm | Plats d'usure épaisseur 20 mm HB500

Lame d'usure épaisseur 50 mm HB400 | Grappin épaisseur 25 mm HB400

Flexibles et push-pull non fournis

Hydraulique : Vérins TP | Pression : 200 bars | Débit : 80 l/min



A : Ouverture du godet
B : Profondeur

C : Ouverture du grappin
D : Encombrement

