

## GODET DE CURAGE PROFIL STANDARD INCLINABLE

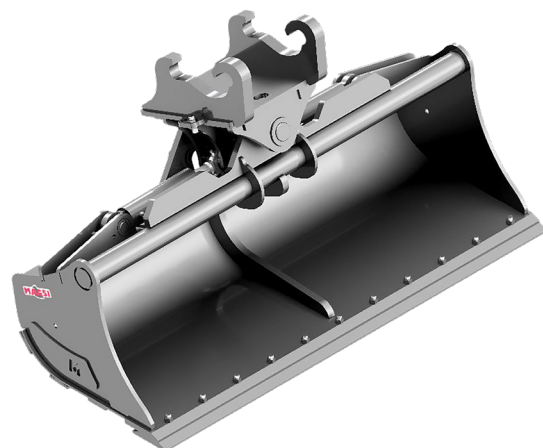
### L'indispensable de vos chantiers !

Le godet de curage profil standard inclinable est un outil très utilisé par nos clients, parfaitement adapté aux machines équipées d'attache rapide simple, il permet de réaliser sans difficulté les opérations de finition, et de chargement en sol meuble. La conception de l'outil et de son profil permettent une pénétration optimale en limitant les frottements

Le fond du godet à rayon court limite le talonnage du godet et l'ouverture de la face avant de l'outil optimise le dôme lors des phases de chargement.

La résistance à l'abrasion est obtenue grâce à une lame d'usure, des contre flancs et des plats d'usures en acier anti-abrasion disposés sur toute la partie inférieure garantissant ainsi une rigidité optimale de l'outil.

Le kit inclinable à double vérin permet une inclinaison de la coque à 45° de chaque côté, des butées mécaniques protègent les composants des chocs éventuels, et des capots démontables protègent les composants hydrauliques présent sur le dos du godet. Le pivot principal est renforcé grâce à un montage à triple bagues d'usure.



### PUISSANCE 32,2 À 40 T

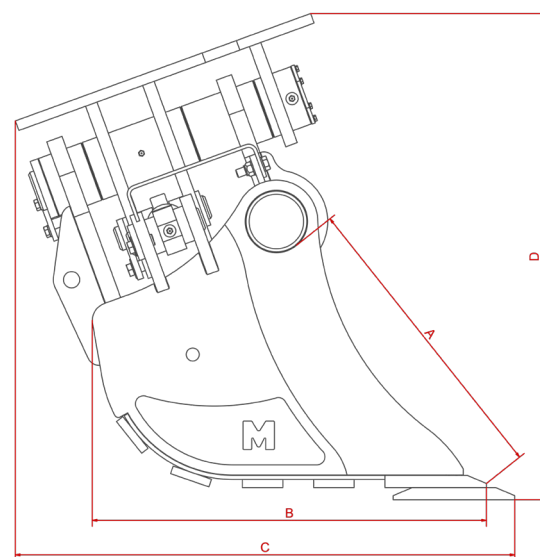
RÉFÉRENCE	LARGEUR (mm)	VOLUME ISO (L)	A (mm)	B (mm)	C (mm)	D (mm)
GCS322400-INC-2200	2 200	1 678				
GCS322400-INC-2400	2 400	1 832	890	1 162	1 324	1 265
GCS322400-INC-2500	2 500	1 909				

#### Caractéristiques structurelles

Fond épaisseur 12 mm | Flancs épaisseur 12 mm | Contre flancs épaisseur 30 mm HB400  
Virgule épaisseur 15 mm | Plats d'usure épaisseur 20 mm HB500  
Lame d'usure épaisseur 30 mm HB400 | Flexibles et push-pull non fournis  
2 vérins d'inclinaison TP 180 bars | Axes traités et douilles baguées et graissées  
Livré sans flexibles de sortie | Pression de service <180 bars  
Push pull non fournis | Angle d'inclinaisons 45° droite et gauche  
Débit < 80 l/min (réglage de la pression par vos soins au distributeur)

#### Options possibles

Option contre lame boulonnée : 300 x 30 mm HB500



A : Ouverture du godet  
B : Profondeur  
C : Encombrement  
D : Hauteur

