

GODET DE TERRASSEMENT SQUELETTE PROFIL STANDARD

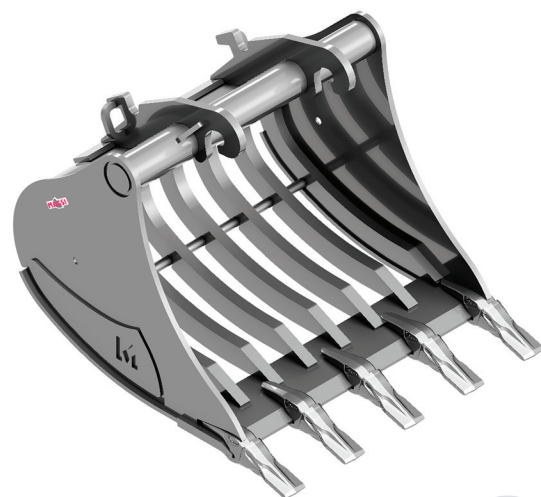
Adapté au tri et à la séparation des matériaux

Le godet de terrassement squelette profil standard MAGSI est un dérivé du godet de terrassement spécialement conçu pour le tri de matériaux.

La conception de l'outil et de son profil assure une pénétration optimale en limitant les frottements.

Les barreaux permettent le tri de matériaux selon la granulométrie.

L'ouverture de la face avant de l'outil optimise le dôme lors des phases de chargement et de tri.



PUISSANCE 26,2 À 32,5 T

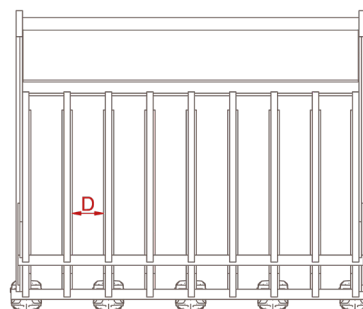
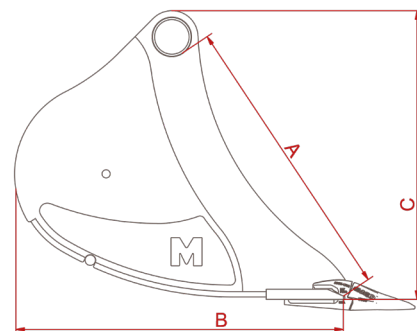
RÉFÉRENCE	LARGEUR (mm)	VOLUME ISO (L)	DENTS	A (mm)	B (mm)	C (mm)	D (mm)
GSSD262325-1300	1300	1306	5	1178	1333	1186	140
GSSD262325-1400	1400	1408	5				
GSSD262325-1500	1500	1510	5				

Caractéristiques structurelles

Flancs épaisseur 12 mm | Contre flancs épaisseur 30 mm HB400
 Virgule épaisseur 12 mm | Lame d'usure épaisseur 40 mm HB400
 Barreaux épaisseur 20 mm | Plat roulé sur barreau épaisseur 8 mm HB400
 Écartement : 140 mm | Flexibles et push-pull non fournis

Option possible

- Grappin



A : Ouverture du godet
 B : Profondeur
 C : Hauteur
 D : Écartement barreaux

