

GODET DE CURAGE PROFIL TILT

Robustesse et praticité !

Le godet de curage profil tilt MAGSI est un dérivé du godet de curage standard parfaitement adapté aux machines équipées d'attaches rapides rotatives et/ou inclinables.

La conception de l'outil et de son profil permettent une pénétration optimale en limitant les frottements. Le fond du godet plat et sa faible hauteur permettent de préserver l'arrachement de la machine.

L'ouverture de la face avant de l'outil optimise le dôme lors des phases de chargement. La forme du bord d'attaque permet un maintien de la matière dans l'outil lors des phases de rotation de l'attache rapide.

Les coupes latérales sur la partie arrière éliminent les talonnages lors des rotations et des inclinaisons et permettent de travailler au plus proche des obstacles. La résistance à l'abrasion est obtenue grâce à une lame d'usure, des contre flancs et des plats d'usure disposés sur toute la partie inférieure garantissant ainsi une rigidité optimale de l'outil.

Des renforts latéraux sont intégrés entre la fixation et la coque de l'outil, afin de garantir la transmission des efforts du haut du godet jusqu'à la lame.



PUISSANCE 15,2 À 17,5 T

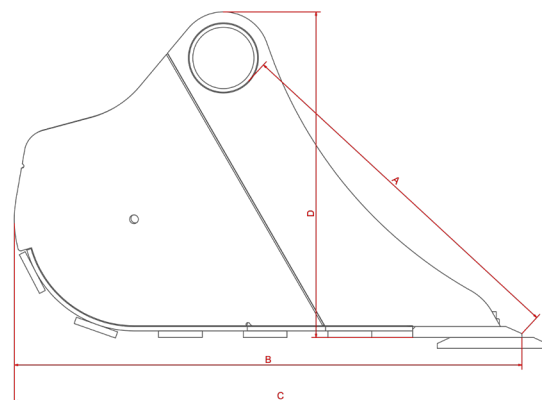
RÉFÉRENCE	LARGEUR (mm)	VOLUME ISO (l)	A (mm)	B (mm)	C (mm)	D (mm)
GCTR152175-1600	1600	521				
GCTR152175-1700	1700	555	681	929	974	595
GCTR152175-1800	1800	589				

Caractéristiques structurelles

Fond épaisseur 8 mm | Flancs épaisseur 8 mm | Contre flancs épaisseur 20 mm HB400
Plats d'usure épaisseur 12 mm HB500 | Lame d'usure épaisseur 20 mm HB400
Flexibles et push-pull non fournis

Options possibles

- Contre lame boulonnée : 200 x 20 mm HB500
- Kit inclinable hydraulique double vérin



A : Ouverture du godet
B : Profondeur
C : Encombrement
D : Hauteur

